

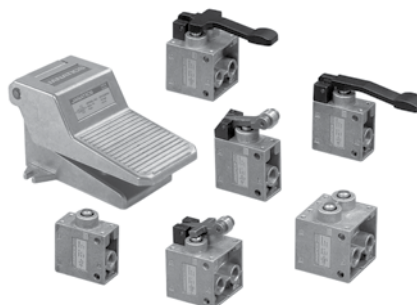
5 Пневматические распределители

Клапаны с механическим управлением • Серия DP

Клапаны с механическим управлением — G1/4

Особенности

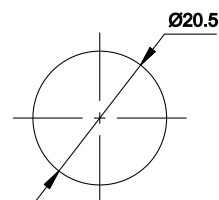
- 3/2 Н0 и НЗ, версии 5/2.
- Доступна базовая версия, с роликовым рычагом, с пальцевым рычагом и ручным рычагом.



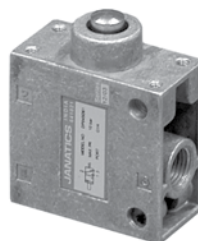
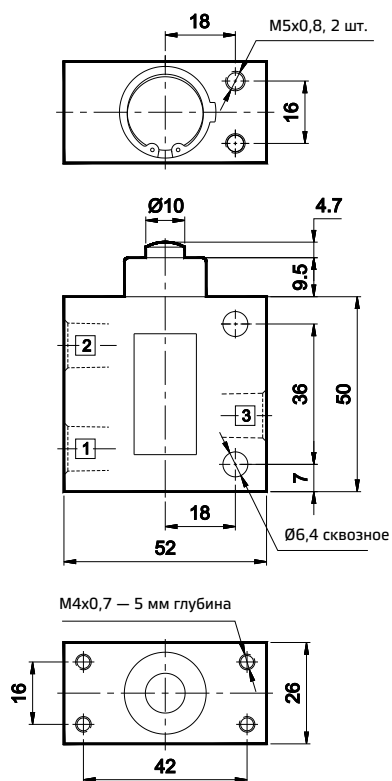
Технические характеристики

Модель	3/2	5/2
Размер отверстия	G 1/4	
Температура окружающего воздуха / среды	5–60° С	
Макс. рабочее давление	10 бар	
Среда	Сжатый фильтрованный воздух, воздушно-масляная смесь	
Поток	(1 → 2) — 600 л/мин	(1 → 2) (1 → 4) — 550 л/мин
Материалы конструкции	Корпус: алюминий, уплотнения: нитрил	

Диам. отверстия под вырез в панели



3/2 Клапан плунжерный

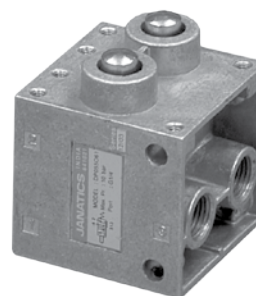
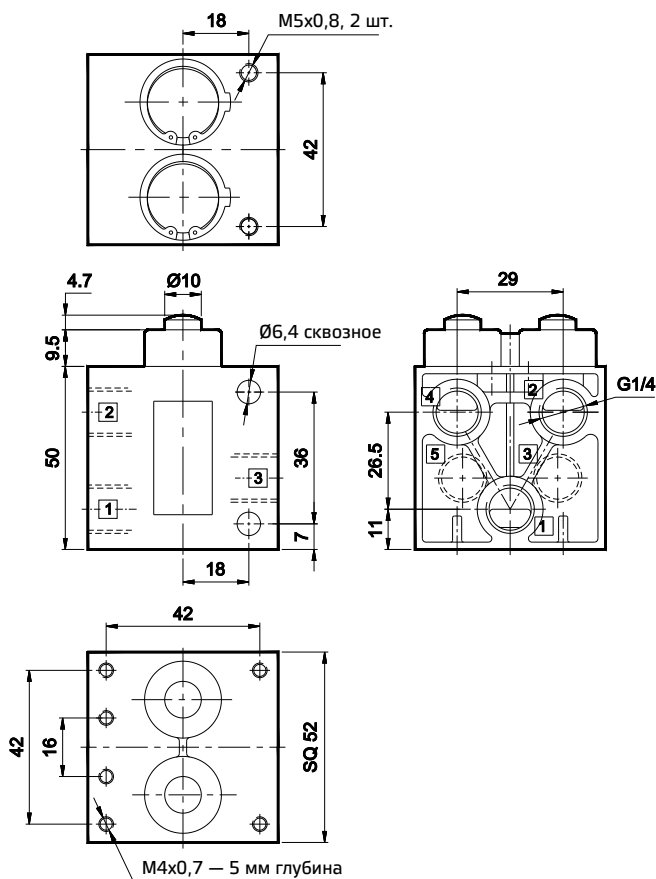


1 — впуск, 2 — выпуск, 3 — сброс

№ для заказа	DP035061	DP045061
Обозначение		

Клапаны с механическим управлением • Серия DP

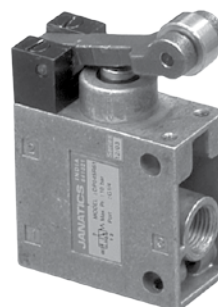
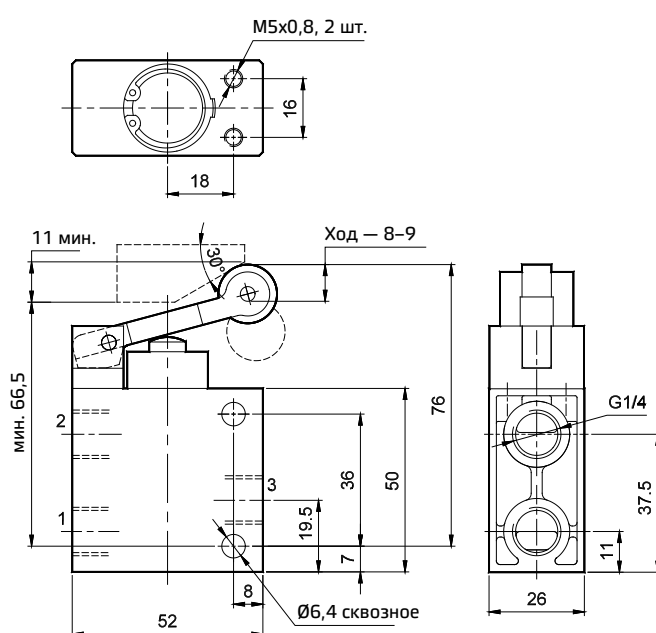
5/2 Плунжерный клапан



1 — впуск, 2, 4 — выпуск, 3, 5 — сброс

№ для зак.	DP055061
Обознач.	

3/2 Клапан с роликовым рычагом

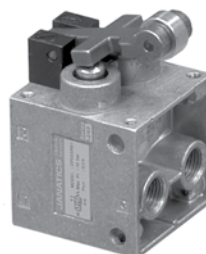
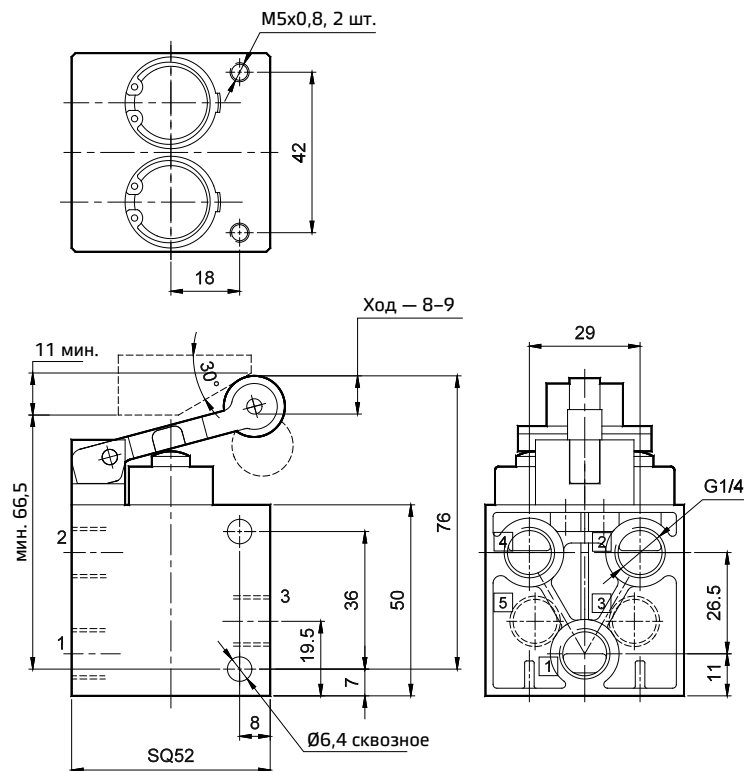


1 — впуск, 2 — выпуск, 3 — сброс

№ для зак.	DP035R61	DP045R61
Обознач.		

Клапаны с механическим управлением • Серия DP

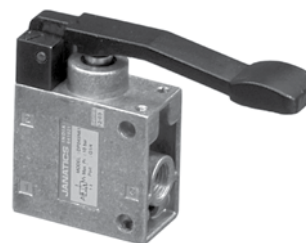
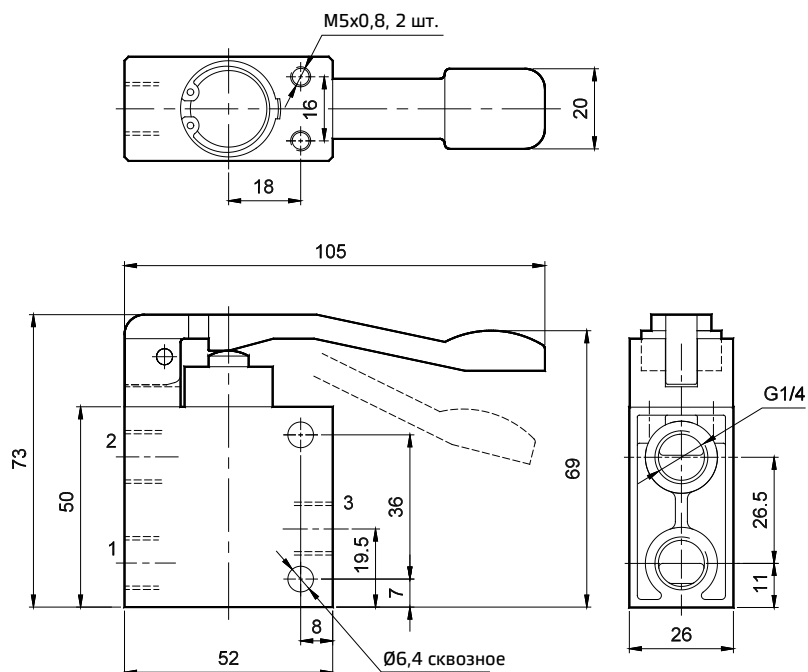
5/2 Тарельчатый клапан с роликовым рычагом



1 — впуск, 2 — выпуск, 3 — сброс

№ для зак.	DP055R61
Обозначение	

3/2 Тарельчатый клапан с пальцевым рычагом



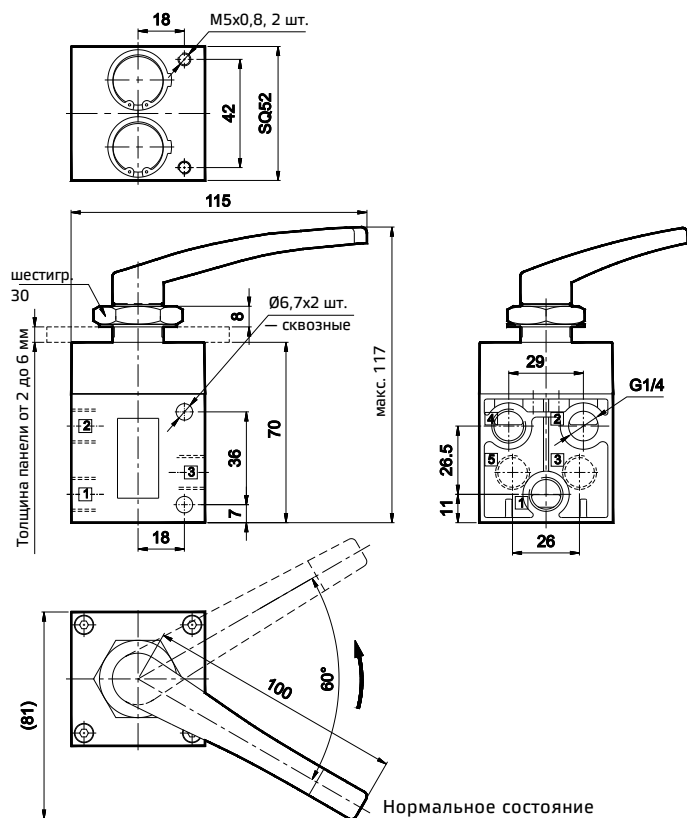
1 — впуск, 2 — выпуск, 3 — сброс

№ для зак.	DP035N61	DP045N61
Обозначение		

5 Пневматические распределители

Клапаны с механическим управлением • Серия DP

5/2 Клапан с ручным рычагом



1 — впуск, 2, 4 — выпуск, 3, 5 — сброс

№ для зак.	DP055H61
Обозначен.	

Порядок заказа

При заказе клапанов указывайте код для заказа, приведенный в соответствующих таблицах.